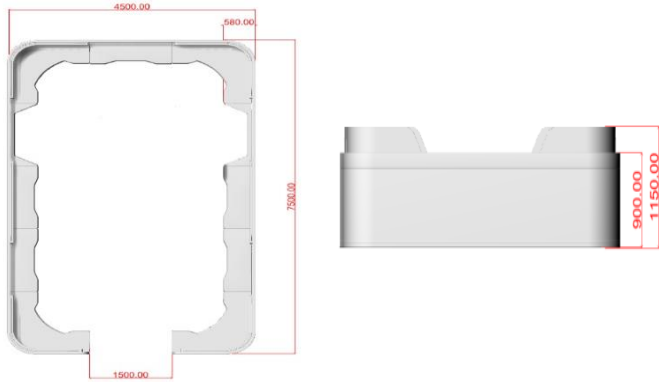
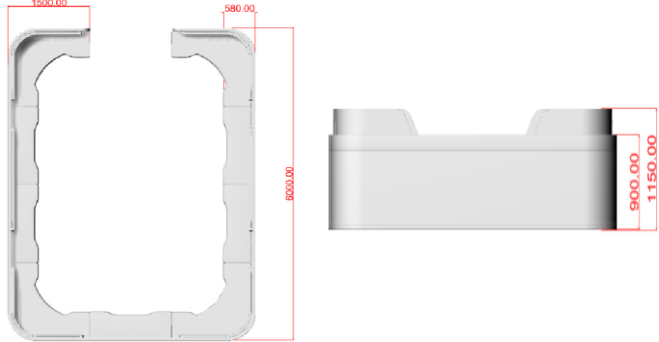
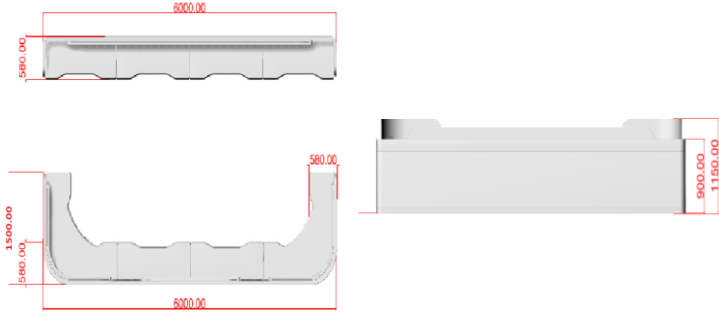
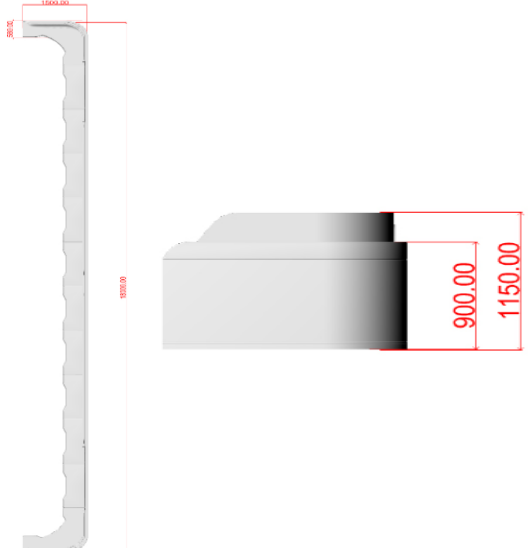
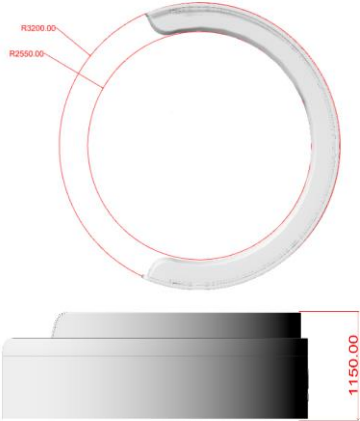
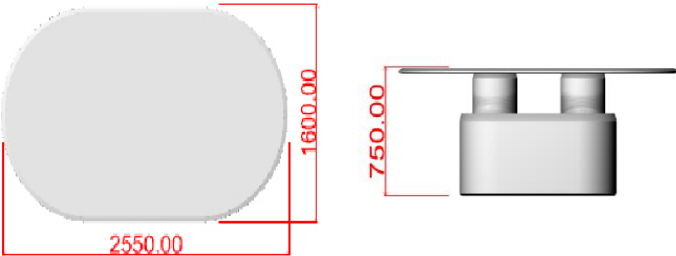
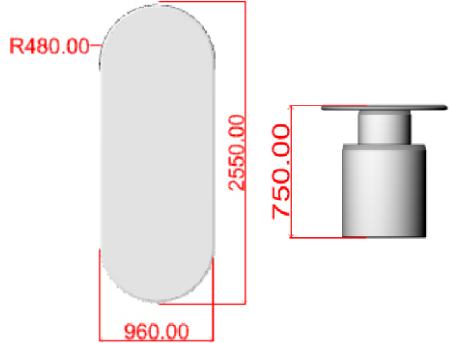




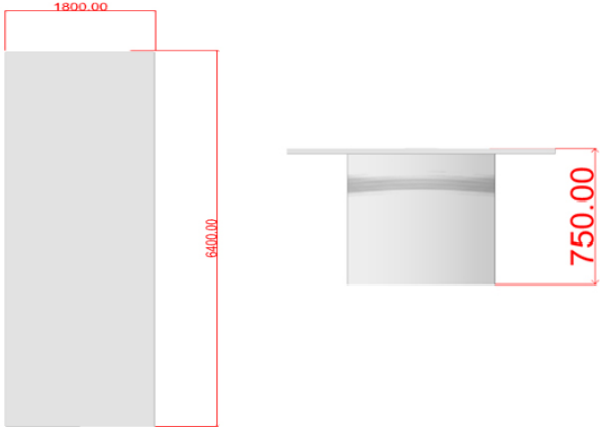
附件：办公家具采购要求

序号	名称	规格	数量	产品图片	产品说明
1	指挥台	U形，两边长 7500*宽 4500*高 1150，指挥台桌面宽度为 580	1		<p>a. 木质、简约风格，烤漆饰面，导光亚克力板（按需雕刻文字）；</p> <p>b. 指挥台面下方包含情景灯带，外侧立面内嵌发光灯带；</p> <p>c. 指挥台支持按需布线，台面板可配出线孔，支持定制加工用于设备安装；</p> <p>d. 指挥台面板使用的板材至少符合国家环保标准 E1，并具有符合国家标准的或其他同等有效的检验合格报告，提供相关证明文件；</p> <p>e. 使用的粘合剂以及涂漆材料需具有符合国家标准的或其他同等有效的检验合格报告，提供相关证明文件；</p> <p>f. 指挥台面下方包含固定抽屉柜、固定主机架、键盘架。</p>
2	9 席位指挥台	U形，两边长 6000*宽 4500*高 1150，指挥台桌面宽度为 580	1		<p>a. 木质、简约风格，烤漆饰面，导光亚克力板（按需雕刻文字），</p> <p>b. 台面下方包含情景灯带，外侧立面内嵌发光灯带</p> <p>c. 指挥台支持按需布线，台面板可配出线孔，支持定制加工用于设备安装；</p> <p>d. 指挥台面板使用的板材至少符合国家环保标准 E1，并具有符合国家标准的或其他同等有效的检验合格报告，提供相关证明文件；</p> <p>e. 使用的粘合剂以及涂漆材料需具有符合国家标准的或其他同等有效的检验合格报告，提供相关证明文件；</p> <p>f. 指挥台面下方包含固定抽屉柜、固定主机架、键盘架。</p>




3	8 席位 指挥台	分段式席位， 长方形指挥台： 长 6000*宽 580*高 1150 U 形指挥台： 长 6000*两边宽 1500*高 1150 指挥台桌面宽度为 580	2		<p>a. 木质、简约风格，烤漆饰面，导光亚克力板（按需雕刻文字）；</p> <p>b. 指挥台面下方包含情景灯带，外侧立面内嵌发光灯带；</p> <p>c. 指挥台支持按需布线，台面板可配出线孔，支持定制加工用于设备安装；</p> <p>d. 指挥台面板使用的板材至少符合国家环保标准 E1，并具有符合国家标准的或其他同等有效的检验合格报告，提供相关证明文件；</p> <p>e. 使用的粘合剂以及涂漆材料需具有符合国家标准的或其他同等有效的检验合格报告，提供相关证明文件；</p> <p>f. 指挥台面下方包含固定抽屉柜、固定主机架、键盘架。</p>
4	12 席位 指挥台	U 形，长 18000*两边 宽 1500*高 1150，指 挥台桌面宽度为 580	2		<p>a. 木质、简约风格，烤漆饰面，导光亚克力板（按需雕刻文字）；</p> <p>b. 指挥台面下方包含情景灯带，外侧立面内嵌发光灯带；</p> <p>c. 指挥台支持按需布线，台面板可配出线孔，支持定制加工用于设备安装；</p> <p>d. 指挥台面板使用的板材至少符合国家环保标准 E1，并具有符合国家标准的或其他同等有效的检验合格报告，提供相关证明文件；</p> <p>e. 使用的粘合剂以及涂漆材料需具有符合国家标准的或其他同等有效的检验合格报告，提供相关证明文件；</p> <p>f. 指挥台面下方包含固定抽屉柜、固定主机架、键盘架。</p>

5	总指挥台 (7席位)	弧形, 外径 3200, 内径 2550, 高 1150	1		<p>a. 木质、简约风格, 烤漆饰面, 导光亚克力板 (按需雕刻文字);</p> <p>b. 指挥台面下方包含情景灯带, 外侧立面内嵌发光灯带;</p> <p>c. 指挥台支持按需布线, 台面板可配出线孔, 支持定制加工用于设备安装;</p> <p>d. 指挥台面板使用的板材至少符合国家环保标准 E1, 并具有符合国家标准的或其他同等有效的检验合格报告, 提供相关证明文件;</p> <p>e. 使用的粘合剂以及涂漆材料需具有符合国家标准的或其他同等有效的检验合格报告, 提供相关证明文件;</p> <p>f. 指挥台面下方包含固定抽屉柜、固定主机架、键盘架。</p>
6	多功能会议桌	椭圆形, 长 2550、宽 1600、 高 750	1		<p>a. 会议桌可移动可升降折叠, 木质、定制;</p> <p>b. 会议桌下方有储物空间, 木质、定制;</p> <p>c. 会议桌面板使用的板材至少符合国家环保标准 E1, 并具有符合国家标准的或其他同等有效的检验合格报告, 提供相关证明文件;</p> <p>d. 会议桌使用的粘合剂以及涂漆材料需具有符合国家标准的或其他同等有效的检验合格报告, 提供相关证明文件。</p>

7	可移动会议桌	椭圆形，长 2550、宽 960、高 750	1		<p>a. 会议桌可移动可升降折叠，木质、定制；</p> <p>b. 会议桌下方有储物空间，木质、定制</p> <p>c. 会议桌面板使用的板材至少符合国家环保标准 E1，并具有符合国家标准的或其他同等有效的检验合格报告，提供相关证明文件；</p> <p>d. 会议桌使用的粘合剂以及涂漆材料需具有符合国家标准的或其他同等有效的检验合格报告，提供相关证明文件。</p>
8	指挥桌	长 1600，宽 800，高度 1150	1		<p>a. 木质、简约风格，烤漆饰面，导光亚克力板（按需雕刻文字）；</p> <p>b. 指挥台面下方包含情景灯带，外侧立面内嵌发光灯带；</p> <p>c. 指挥台支持按需布线，台面板可配出线孔，支持定制加工用于设备安装；</p> <p>d. 指挥台面板使用的板材至少符合国家环保标准 E1，并具有符合国家标准的或其他同等有效的检验合格报告，提供相关证明文件；</p> <p>e. 使用的粘合剂以及涂漆材料需具有符合国家标准的或其他同等有效的检验合格报告，提供相关证明文件；</p> <p>f. 指挥台面下方包含固定抽屉柜、固定主机架、键盘架</p>

9	工作椅	非固定式、常规，椅背、扶手、不需要头枕	66		<p>a. 面料: 选用优质透气网, 布椅背条纹网布面, 椅座黑色双层透气面料, 耐磨性强、透气性好;</p> <p>b. 海绵: 高回弹性, 耐用度高, 座面密度大于 35Kg/m<sup>3</sup>, 靠背密度大于 30kg/m<sup>3</sup>。回弹性能 40%及以上; 阻燃处理达到国家阻燃标准, 软硬适中, 回弹好, 不变形;</p> <p>c. 气压棒: 气动升降杆, 升降行程 100mm 及以上。可承受 250KG 压力及以上, 升降 10 万次无损及以上;</p> <p>d. 椅板: 依据人体工程学原理设计, 尼龙加纤椅背框, 采用 E1 级多层曲木胶合板材, 板材厚度大于等于 16mm, 板材承受压力达 250KG 及以上, 具有防虫、防腐性能;</p> <p>e. 椅轮: 铝合金抛光五星脚, 不锈钢 304 抛光, 厚度大于 1.5mm, 静音万向轮, 活动自如;</p> <p>f. 底盘: 多功能线控底盘, 带脚托</p> <p>g. 五金件: 尼龙支架升降扶手, 环保软扶手面, 升降腰靠, 二段原位可锁定底盘, 椅背带衣架</p>
10	会议桌	长 6400、宽 1800, 高 750	1		<p>a. 木质、长方形会议桌, 烤漆饰面</p> <p>b. 会议桌支持按需布线, 桌面板可配出线孔, 支持定制加工用于设备安装;</p> <p>c. 会议桌面板使用的板材至少符合国家环保标准 E1, 并具有符合国家标准的或其他同等有效的检验合格报告, 提供相关证明文件;</p> <p>d. 会议桌使用的粘合剂以及涂漆材料需具有符合国家标准的或其他同等有效的检验合格报告, 提供相关证明文件。</p>

11	会议椅	非固定式、常规，椅背、扶手、不需要头枕	28		<p>a. 面料: 选用优质透气网, 布椅背条纹网布面, 椅座黑色双层透气面料, 耐磨性强、透气性好;</p> <p>b. 海绵: 高回弹性, 耐用度高, 座面密度大于 35Kg/m<sup>3</sup>, 靠背密度大于 30kg/m<sup>3</sup>。回弹性能 40%及以上; 阻燃处理达到国家阻燃标准, 软硬适中, 回弹好, 不变形;</p> <p>c. 气压棒: 气动升降杆, 升降行程 100mm 及以上。可承受 250KG 压力及以上, 升降 10 万次无损及以上;</p> <p>d. 椅板: 依据人体工程学原理设计, 尼龙加纤椅背框, 采用 E1 级多层曲木胶合板材, 板材厚度大于等于 16mm, 板材承受压力达 250KG 及以上, 具有防虫、防腐性能;</p> <p>e. 椅轮: 铝合金抛光五星脚, 不锈钢 304 抛光, 厚度大于 1.5mm, 静音万向轮, 活动自如;</p> <p>f. 底盘: 多功能线控底盘, 带脚托</p> <p>g. 五金件: 尼龙支架升降扶手, 环保软扶手面, 升降腰靠, 二段原位可锁定底盘, 椅背带衣架</p>
12	茶几	50cm*63cm (桌面*高度)	5		常规简约风格, 桌面材质优品大理石

13	抱枕	8 个, 45cm*45cm 4 个, 40cm*60cm	12		常规布艺
14	客户墙 造型垂尾	定制	1 (套)		亚克力材质 (含图示中边缘装饰条)
15	C929 飞机模型	比例 1:32 模型	1		

备注：1. 产品图片栏中，左边为俯视图，作为长度、宽度标注；右边为侧视图，作为高度标注；

2. 家具尺寸可根据实际施工需求进行适当调整。



图 1 运行支持指挥中心整体效果图





图 2 运行支持指挥中心整体效果图

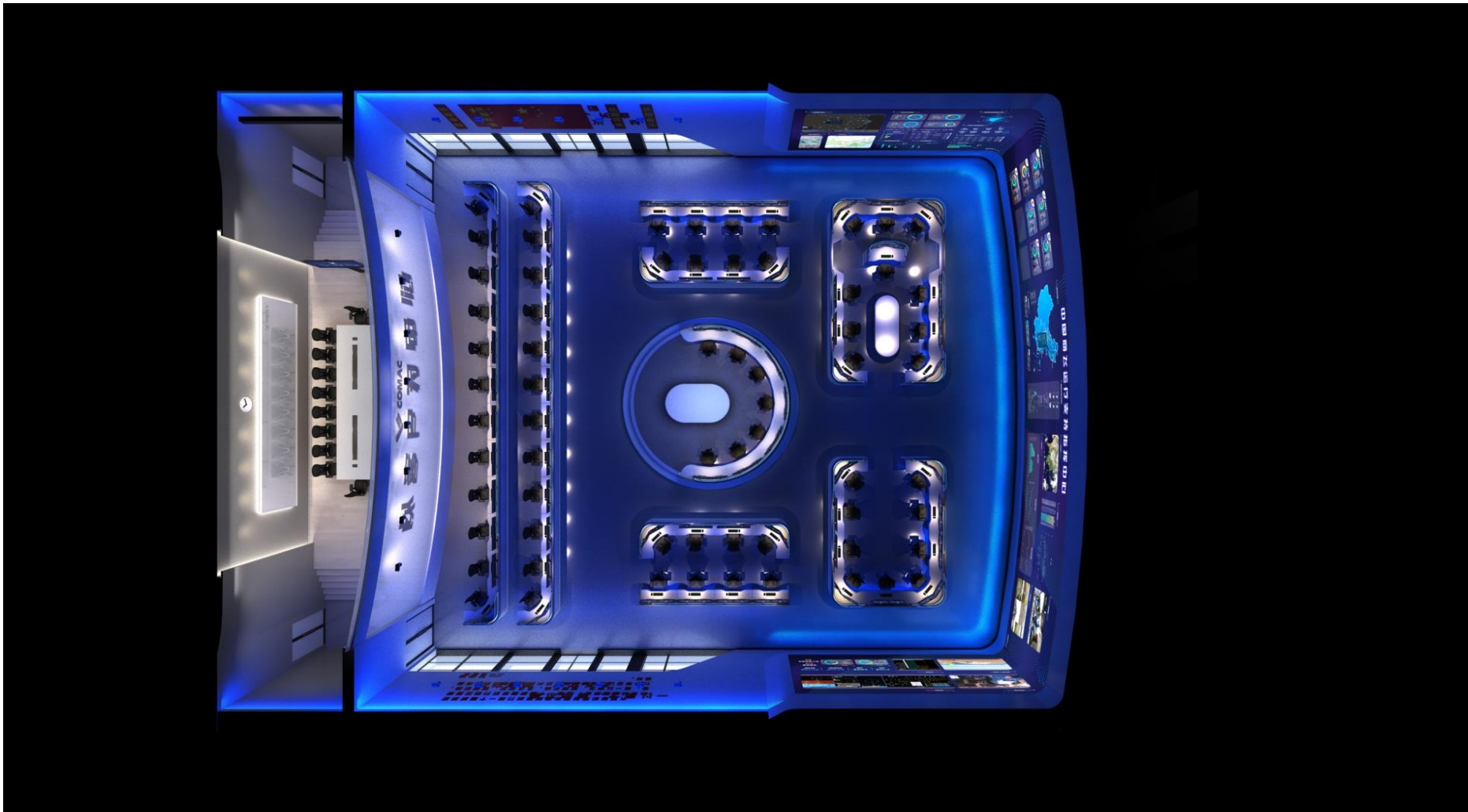


图 3 运行支持指挥中心俯视图

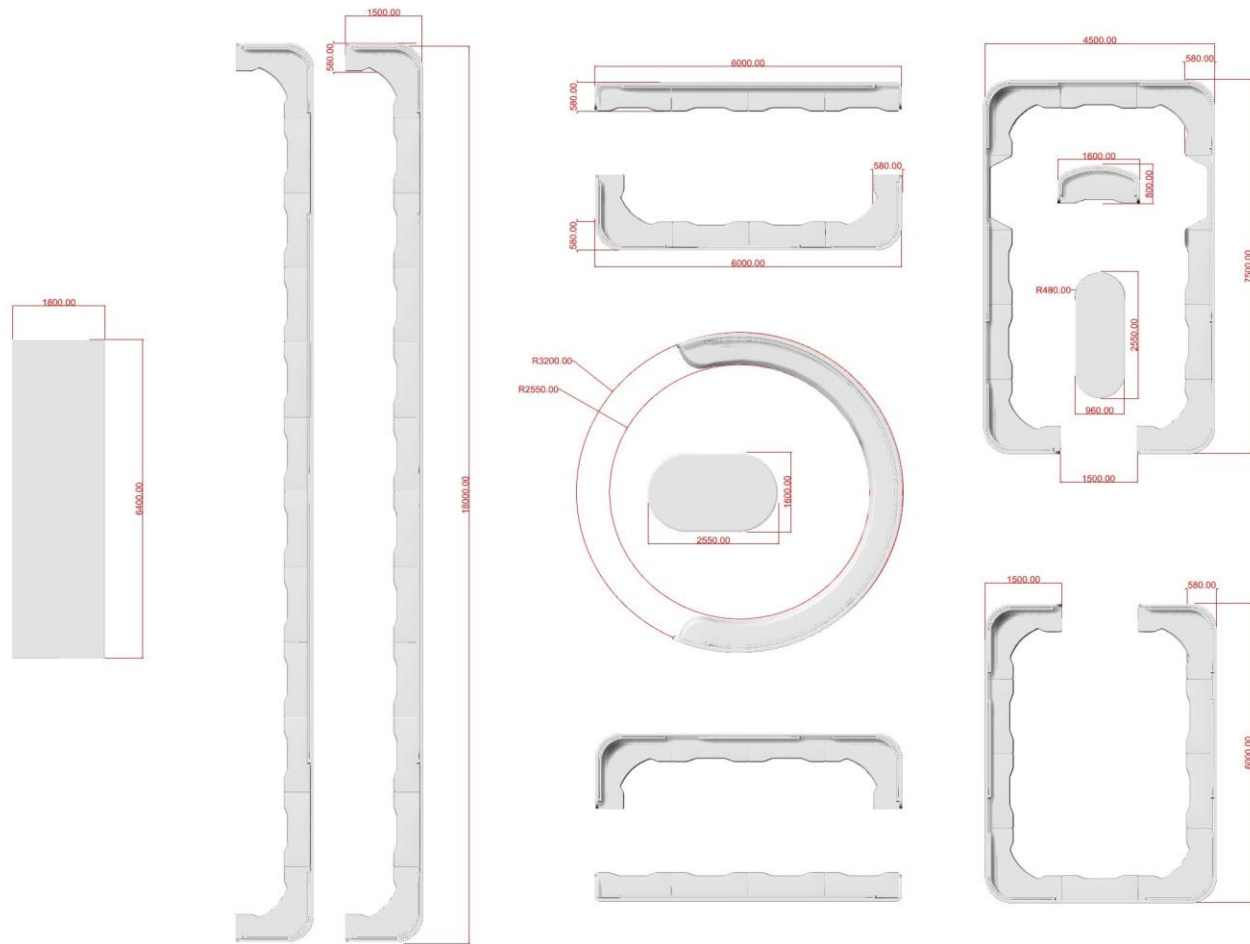


图 4 运行支持指挥中心俯视图（尺寸标记）